

Руководство по эксплуатации и установке

Автомобильный Мультимедийный Центр с жидкокристаллическим сенсорным дисплеем высокой четкости 8"



DVM-3040 / DVM-3040G

**Для штатной установки в автомобиль
Mitsubishi Outlander XL**



Для безопасного и правильного использования изделия, внимательно прочитайте это руководство. Наша компания постоянно совершенствует свою продукцию. Мы оставляем за собой право вносить любые изменения и улучшения в изделие, описанное в этом документе, без предварительного уведомления.

Авторское право

Авторское право на это руководство сохраняется за нашей компанией.

Все права зарегистрированы. Это руководство не может быть скопировано, воспроизведено и переведено полностью или частично без письменного разрешения нашей компании.

Наша компания имеет право на внесение изменений в устройство с целью улучшения технических характеристик и программного обеспечения.

Наша компания постоянно совершенствует свою продукцию. Мы оставляем за собой право вносить любые изменения и улучшения в изделие, описанное в этом документе, без предварительного уведомления.

В соответствии с Российским законом о защите прав потребителей (статья 2.5) срок службы изделия составляет 5 лет с даты производства при условии, что изделие эксплуатируется в соответствии с техническими стандартами и инструкциями руководства по эксплуатации.

Телефоны линии технической поддержки:










Москва: +7 (495) 287-08-56

Санкт-Петербург: +7 (812) 309-34-50

www.phantom.ru

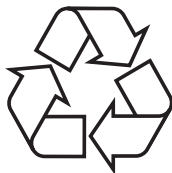
www.stopol.biz

Предосторожности

-  Автомобиль является средством повышенной опасности, водитель обязан гарантировать безопасность остальным участникам движения.
-  Чтобы гарантировать безопасность и избежать нарушений правил дорожного движения, не рекомендуем смотреть программы и делать регулировки изделия во время движения.
-  Для обеспечения безопасности и правильной работы, изделие должно быть установлено профессионалом в сертифицированном центре. Не демонтируйте и не делайте попытки самостоятельного ремонта во избежании несчастного случая или повреждения изделия.
-  Во избежании удара током, повреждения и пожара, следующего из-за короткого замыкания, не распыляйте моющие и другие средства при работающем изделии.
-  TFT экран изделия является высокотехнологичным устройством, поэтому не используйте колющие и режущие предметы, чтобы избежать повреждения изделия.
-  Система работает как дополнительное устройство. Наша компания не несет ответственность за любой автомобиль попавший в аварию и несчастные случаи.
-  Система, контролирующая давление и температуру шины, служит только для справочной информации. Вы должны своевременно проверять состояние шины.
-  Не вставляйте монеты или другие металлические предметы в слот DVD-привода.
-  Не вставляйте и не извлекайте карту памяти с данными, не подключайте провода или дополнительное оборудование во время работы двигателя, чтобы избежать повреждения головного устройства или дополнительного оборудования.

Примечание

Для безопасного и правильного использования изделия, внимательно прочитайте это руководство. Наша компания постоянно совершенствует свою продукцию. Мы оставляем за собой право вносить любые изменения и улучшения в изделие, описанное в этом документе, без предварительного уведомления.



Замечание: вышеупомянутый символ указывает, что этот продукт не имеет никакого вредного материала или элементов, он является экологически чистым и годным для повторного использования.

Торговая
марка

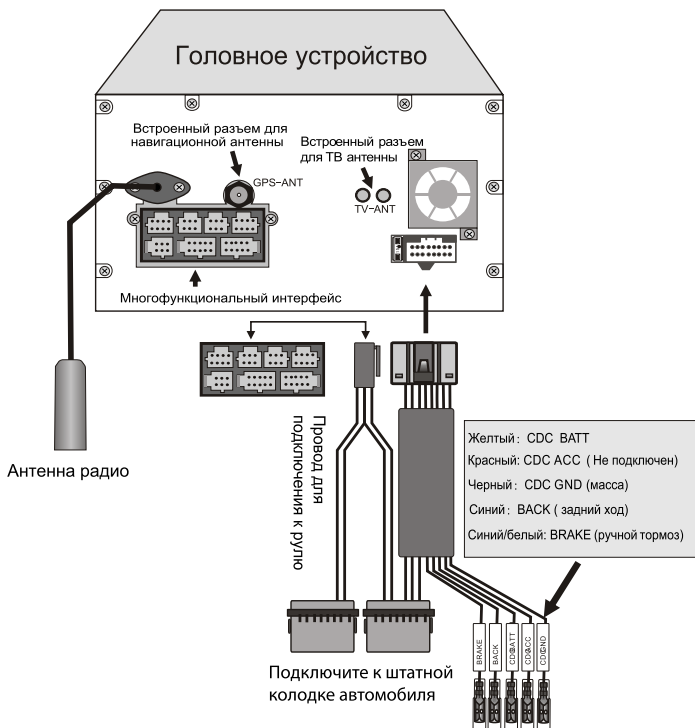


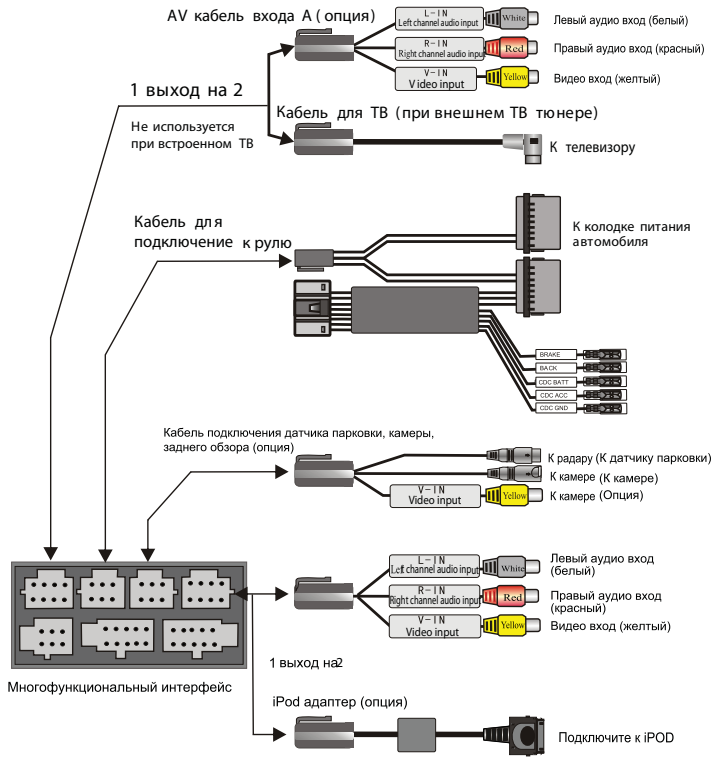
① Изготовлено согласно лицензии от Dolby Laboratories;

② Символ "Dolby" и двойное "D" являются торговыми марками Dolby Laboratories.

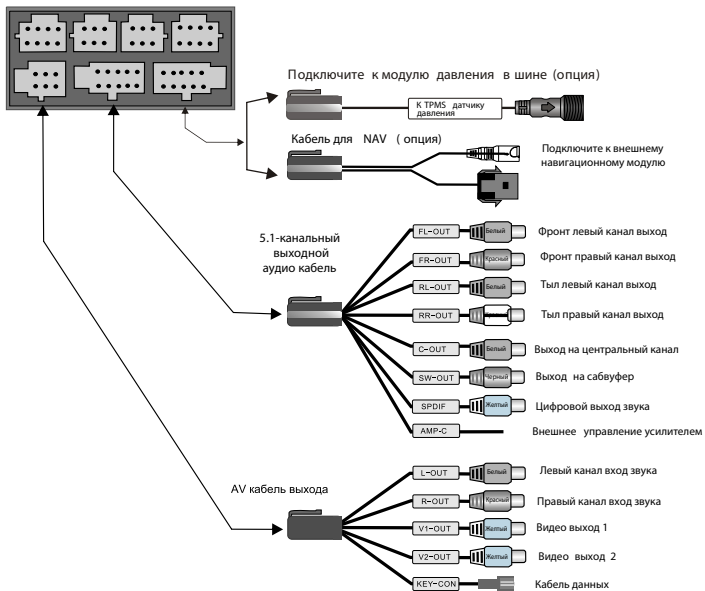
Схема подключения головного устройства

- Для правильного функционирования системы будьте внимательны, подключите провода согласно схеме подключения.
- Для предотвращения короткого замыкания, изолируйте аудио и видео контакты, когда они не используются.





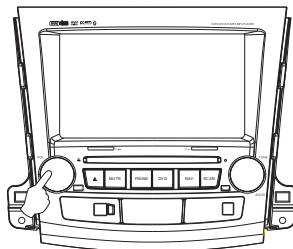
Многофункциональный интерфейс
(разъемы для подключения)



Включение / Выключение питания

Включение

При правильной установке устройства в соответствии со спецификацией автомобиля, после поворота ключа в замке зажигания в положение "Аксессуары", включение устройства происходит автоматически в режиме, соответствующем последнему состоянию кнопки Power.



Выключение

Выключение устройства происходит только после извлечения ключа из замка зажигания.

Внимание!!! Кнопка Power, расположенная на лицевой панели устройства, имеет 3 режима:

1. Кратковременное нажатие на кнопку первый раз переводит устройство в режим день/ночь.

2. Кратковременное нажатие на кнопку второй раз отключает экран (звук остается).

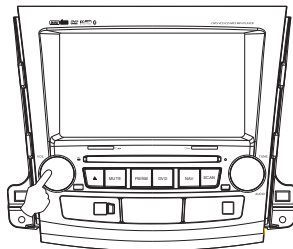
3. Нажатие на кнопку с удерживанием ее более 3 секунд переводит устройство в спящий режим.

Одно кратковременное нажатие на кнопку POWER возвращает экран в обычный режим работы.

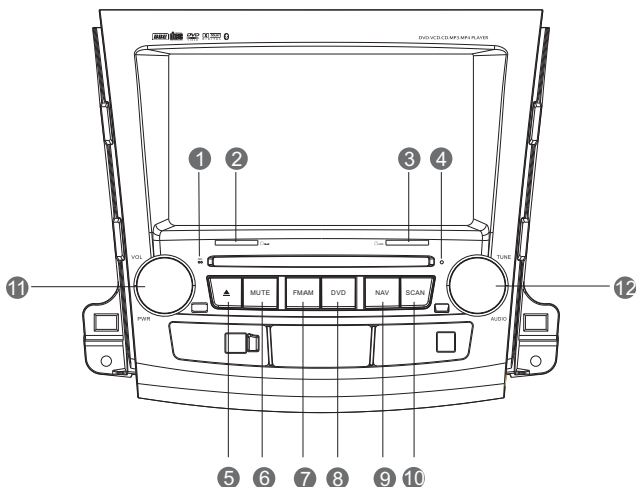
В некоторых устройствах реализована функция запоминания памяти после выключения от кнопки Power.

Регулировка громкости

Вращайте левую ручку на панели, чтобы регулировать громкость.



Описание кнопок



- 1 Встроенный микрофон. Используется для функции Bluetooth handfree (свободные руки).
- 2 Этот порт используется для подключения SD карт памяти. (Для воспроизведения мультимедиа).
- 3 Этот порт используется для подключения SD карт памяти. (Для того, чтобы хранить данные карты).
- 4 Вставьте в это отверстие тонкий предмет, нажмите кнопку в отверстии, система будет сброшена к заводским параметрам настройки.
- 5 Кнопка извлечения/загрузки диска в режиме DVD. В другом режиме, нажмите эту кнопку для переключения к DVD режиму.
- 6 Включение/выключение громкости.
- 7 В другом режиме, нажмите эту кнопку для переключения к режиму радиоприемника. В режиме радиоприемника, нажмите кнопку неоднократно, чтобы переключить диапазон среди FM1/FM2/FM3/AM.
- 8 Нажмите, чтобы переключить DVD режим к другому режиму. В режиме DVD, нажмите неоднократно для переключения режима среди USB/SD/DVD.
- 9 Вход/выход из режима навигации.


- 10 В режиме радиоприемника, нажмите эту кнопку для настройки и сохранения станции автоматически, нажмите ее снова для остановки настройки. В режиме DVD эта кнопка используется для выбора языка и звука (поддержка диска).
- 11 Когда устройство включено, нажмите эту кнопку один раз для ввода ночного режима, нажмите кнопку снова для ввода режима черного экрана; нажмите и держите эту кнопку для ввода дежурного режима, в дежурном режиме нажмите эту кнопку для включения устройства.
- 12 В режиме радио, поверните ручку влево или вправо для ручной точной подстройки станции. В режиме DVD, поверните ручку для выбора предыдущей/следующей главы или песни; нажмите вертикально для выбора Treble/Middle/Bass/BBE и потом вращайте для регулировки этого параметра.

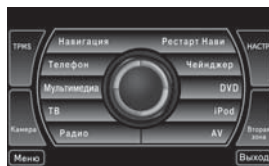
Главное меню

Основные функции устройства выведены на главное меню.

Выбрать необходимую функцию можно прикосновением к соответствующему значку сенсорного экрана.

Как показано на рисунке, главное меню включает функции Телефон, Мультимедиа, ТВ, Радио, DVD, Чейнджер, iPod, AV, Навигация, Рестарт Нави, TPMS, Камера, Вторая зона и модули установки функции, через которые функцию операции можно ввести непосредственно.

Для возврата в Главное меню, коснитесь значка  в левом нижнем углу экрана.



Основные функции Главного меню.

За подробной информацией о работе функций, обратитесь к “Руководству пользователя”.

Телефон	Мультимедиа	ТВ	Радио
Громкая связь Bluetooth	Внутренняя память (виртуальный CD-чейнджер)	ТВ	Радио
Чейнджер	DVD	iPod	AV
DVD-чейнджер (опция)	DVD воспроизведение	iPod (опция)	AV
Навигация	Рестарт Нави	TPMS	Камера
Навигация (опция)	Перезапуск навигации	Датчики измерения давления и температуры в колесах (опция)	Камера заднего вида (опция)
НАСТР	Вторая зона		
Настройки	Вторая зона		

Примечание

В случае подвисания навигационного программного обеспечения, нажмите кнопку “NAV” на передней панели устройства для выхода из режима Навигации и коснитесь значка “Рестарт Нави” на сенсорном экране в главном меню, после чего подтвердите перезапуск Навигации. Затем снова нажмите кнопку “NAV” на передней панели или кнопку “Навигация” на сенсорном экране в главном меню для запуска навигационного программного обеспечения. В течение 10 секунд произойдет загрузка навигации.

Спецификации изделия

Параметры системы

Напряжение питания:
DC 11-14 Вольт

Ток потребления в дежурном режиме:
Не более 15 Ампер

Диапазон рабочей температуры:
0° С до 40° С

Система видео:
AUTO PAL / NTSC / SECAM

Разрешение экрана:
800 x 480 пикселей

Размер экрана:
176,64 мм x 99,38 мм

Вес:
4,17 +- 0,05 Кг

Параметры радиоприемника:

Диапазон частот:
FM: 87.50 MHz ~ 108.00 MHz
AM: 522 KHz ~ 1620 KHz

Режим отображения:
TFT дисплей или OSD

Память станций:
18 FM
6 AM

Режим поиска:
Автоматический / Ручной

Параметры DVD

Выход видео:
1 ±0.2 Вольтa (75 Ом)

Формат диска:
Диаметр 12 см

Поддерживаемые диски:
DVD/VCD/CD/MP3/WMA/JPEG/MPEG4

Параметры звука:

Неравномерность каналов: <2dB
Разделение каналов: >55dB
Частотный диапазон: 20Гц - 20кГц (±3 dB)

Регулировка тембра:
Низкие частоты: 100 Гц ±8 dB
Средние частоты: 1КГц ±8 dB
Высокие частоты: 10КГц ±8 dB

Параметры усилителя:

Напряжение питания: 13.8 Вольт
Максимальная выходная мощность:
4 x 45 Ватт
Сопротивление нагрузки: 4 Ома (от 4 до 8 Ом допустимо)

Упаковочный лист без встроенного навигационного модуля:

Стандартные принадлежности:	
Модель	Кол-во
Кабель питания и акустики	1
5.1 кабель AV входа	1
Кабель AV входа	1
Кабель USB	1
Руководство пользователя	1
Руководство по эксплуатации и установке	1
Ручка (перо стилуса)	1
Дополнительные принадлежности:	
AV кабель входа A	1
AV кабель входа B	1
iPod адаптер	1
6-ти дисковый DVD чейнджер	1
Датчик давления в шинах	1
Внешний блок навигации	1
Внешний ТВ	1
Пульт дистанционного управления	1

Упаковочный лист со встроенным навигационным модулем:

Стандартные принадлежности:	
Модель	Кол-во
Кабель питания и акустики	1
5.1 кабель AV выход	1
Кабель AV выход	1
Кабель USB	1
Руководство пользователя	1
Руководство по эксплуатации и установке	1
Антенна GPS	1
Ручка (перо стилуса)	1
Дополнительные принадлежности:	
AV кабель входа A	1
AV кабель входа B	1
iPod адаптер	1
6-ти дисковый DVD чейнджер	1
Датчик давления в шинах	1
Внешний блок навигации	1
Внешний ТВ	1
Пульт дистанционного управления	1

Заметки

Заметки

Перевод сделан технической группой
компании STOPOL Group